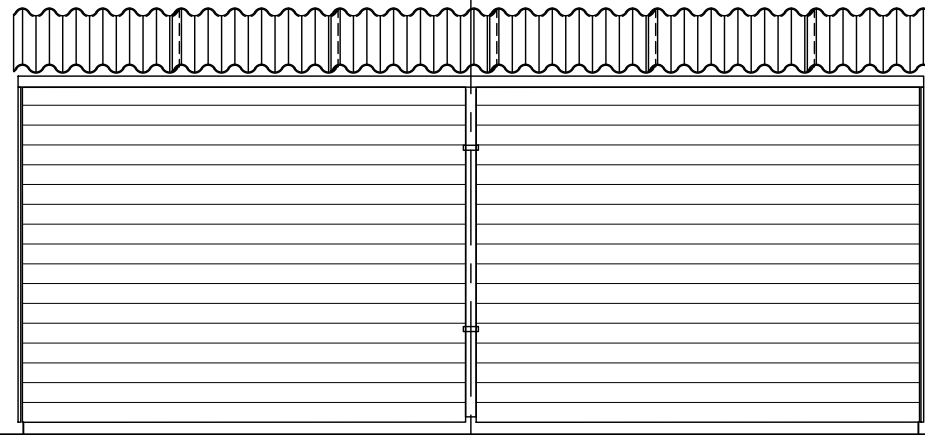


WONEN  
*Buiten  
Gewoon*  
IN BEEMSTER

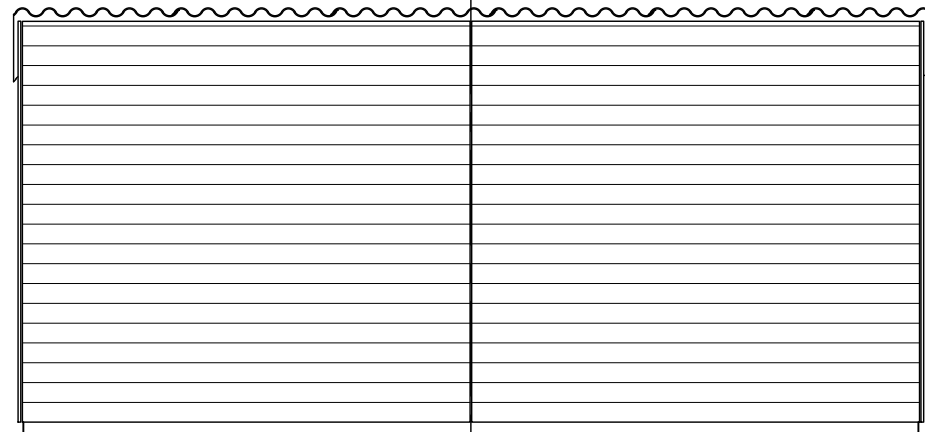
# Verkoop tekeningen

*Bergingen*

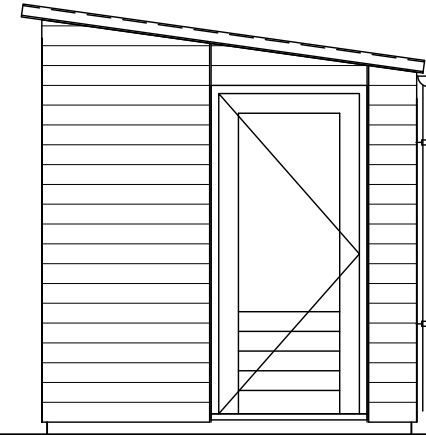
d.d. 08-05-2020



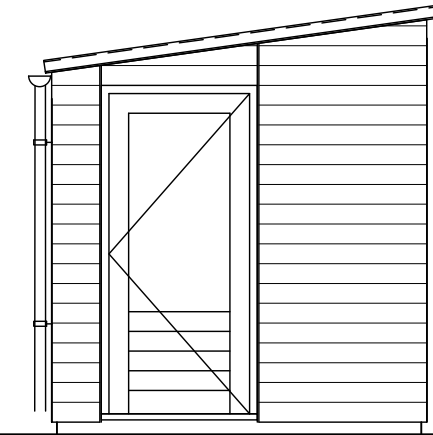
gevel tuinzijde



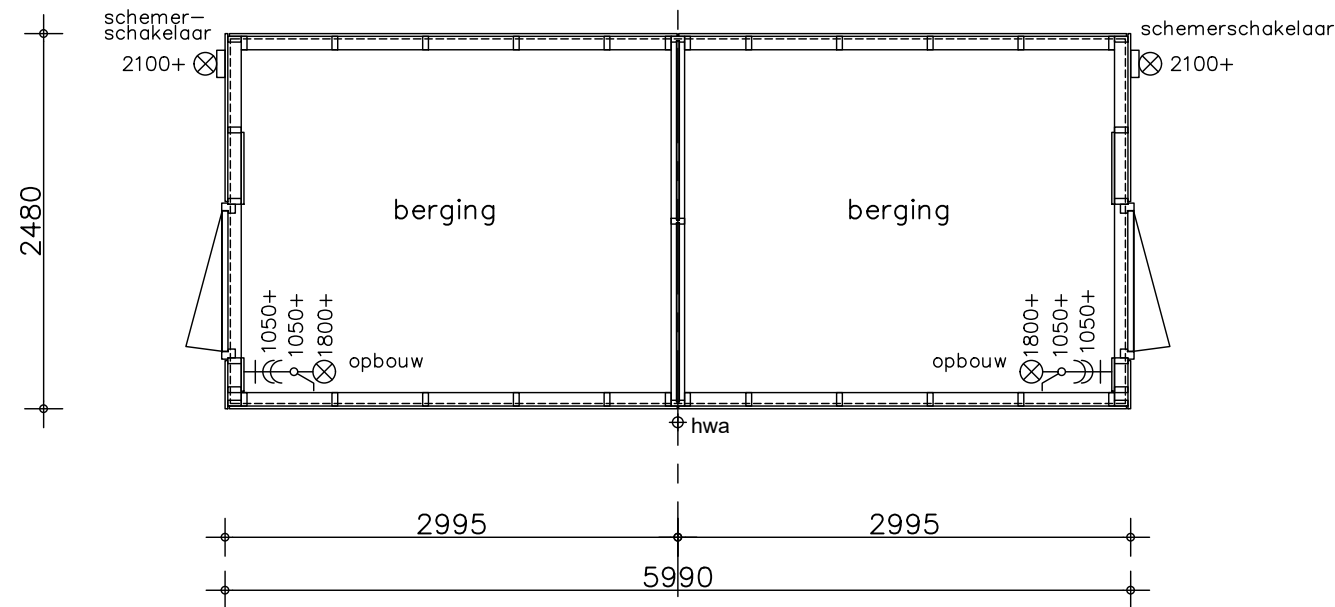
gevel achterzijde



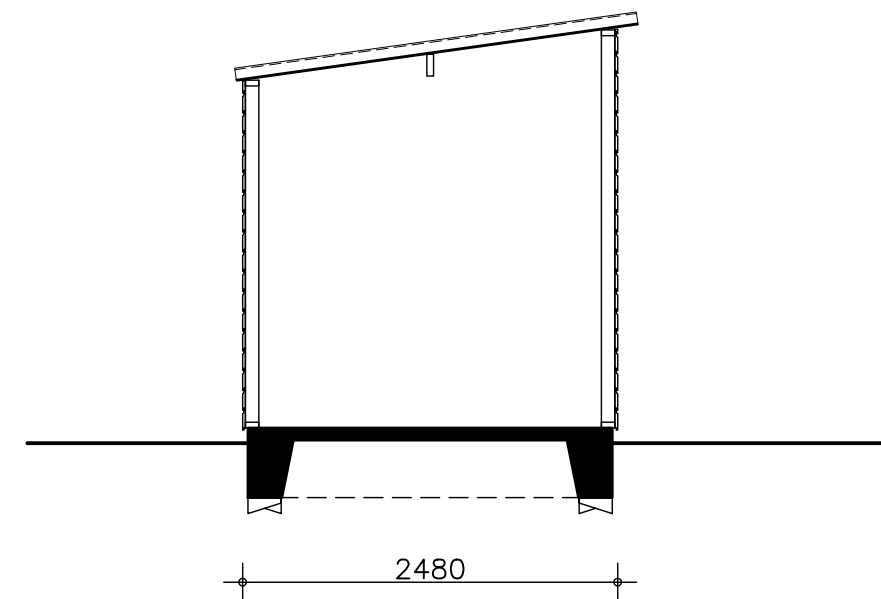
zijgevel



zijgevel



plattegrond

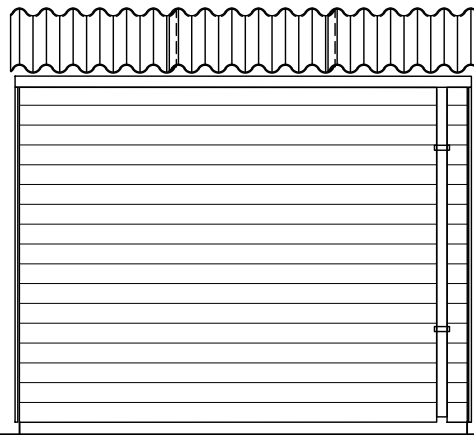


doorsnede

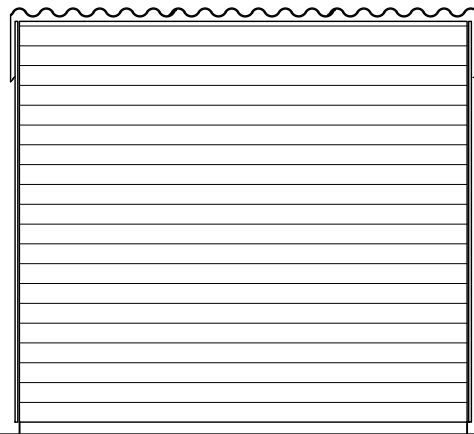


Project	75 woningen Buitengewoon in Beemster
onderwerp	berging type 2
tekeningnr.	lesseenaarskap dubbel
projectnr.	WN50048
tekeningsnr.	V-301
schaal	1:50
tekenaar	NWe
status	definitief
(wijz)/datum	(-) 08-05-2020

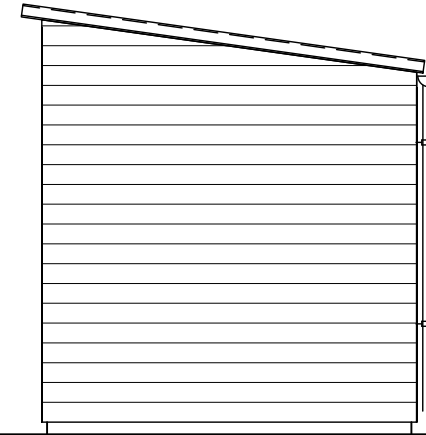
bouwnummer 3/4, 5/6, 8/9, 13/14, 11/12, 20/21, 22/23, 28/29, 30/31, 32/33, 34/35, 36/37, 38/39, 40/41, 42/43, 45/46, 47/48, 51/52, 53/54, 55/56, 62/63, 64/65, 66/67, 70/71, 72/73 (als getekend)



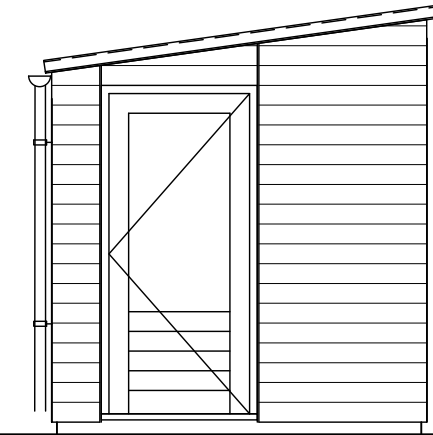
gevel tuinzijde



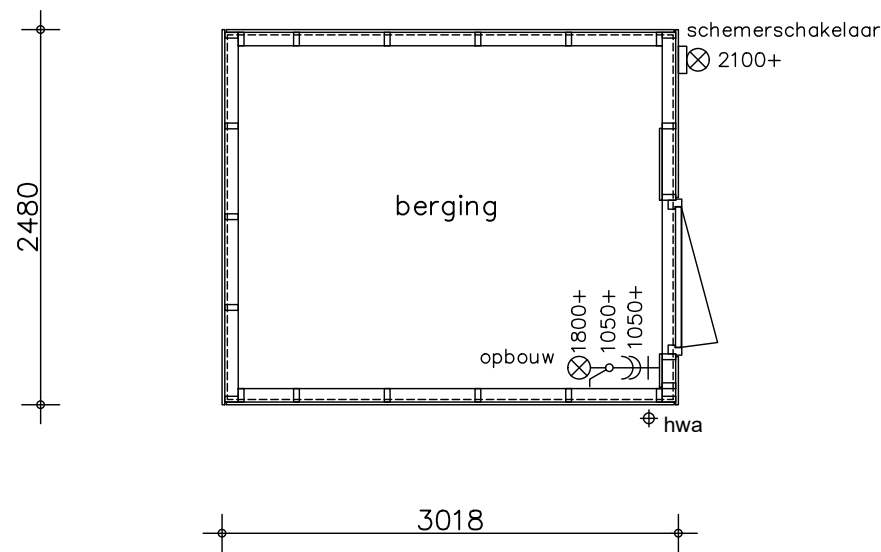
gevel achterzijde



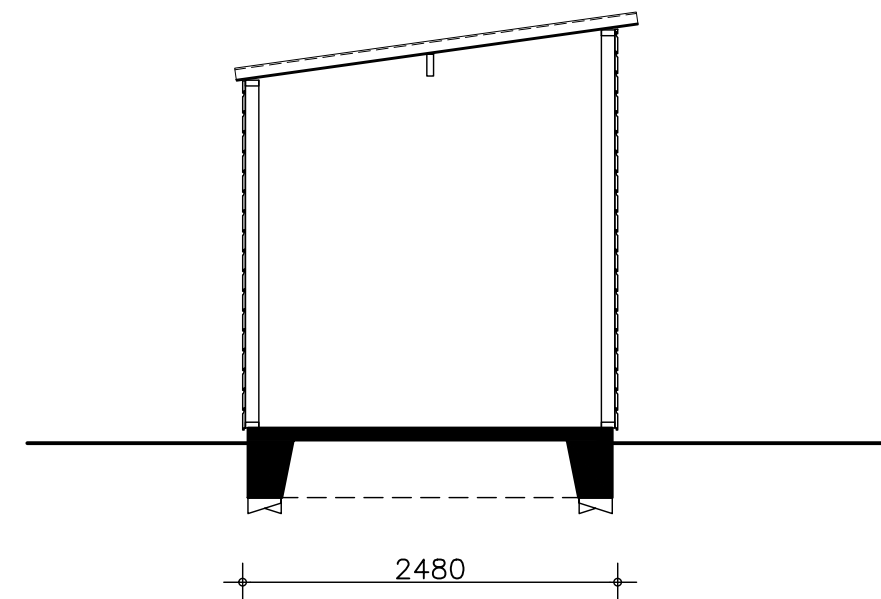
zijgevel



zijgevel

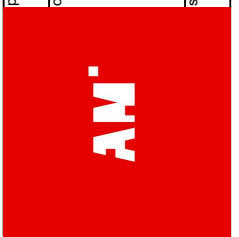


plattegrond



doorsnede

Project	75 woningen Buitengewoon in Beemster
Onderwerp	berging type 1
Projectnr.	WN50048
Tekeningnr.	V-302
Schaal	1:50
Tekenaar	NWe
Status	definitief
(wijz)/datum	(-) 08-05-2020



bouwnummer 19 en 44 (als getekend)  
 bouwnummer 2, 15, 61 en 74 (als gespiegeld)